

ICE® MODELO EX-12

ROTARIA HIDRAULICA MONTADA SOBRE EXCAVADORA



Se encaja en la mayoría de excavadoras hidráulicas y utiliza o un circuito de pala excavadora o una unidad hidráulica de ICE®.

Máxima eficacia garantizada por nuestro motor hidráulico de alta presión para una producción y perforación de máxima rentabilidad.

Diseño simple de motor individual y ensamblaje abierto de máxima confiabilidad facilita el acceso para servicio y mantenimiento.

Fuerza extractor de alta multitud para maximizar la producción de perforación.

Tornillos de barren en forma HEX o API disponibles.

Swivel opcional para introducir aire, agua o lechado.

Guías para pilotes o viguetas tipo-u optional.

El Unidad Hidraulica de ICE podrán utilizarse para otros equipos de ICE® incluyendo vibradores y martinets hidráulicos de impacto.

Diseñados y fabricados en Estados Unidos por ICE®, líder mundial en equipos rentables de construcción decimientos desde 1974.



INTERNATIONAL CONSTRUCTION EQUIPMENT, INC.

301 Warehouse Dr.
Matthews, NC 28104 USA
888-ICE-USA1
sales@iceusa.com | www.iceusa.com

ICE® MODELO EX-12

ROTARIA HIDRAULICA MONTADA SOBRE EXCAVADORA

CON ICE® MODELO 230M UNIDAD HIDRAULICA O CAT 325C & 330C EXCAVADORAS



RENDIMIENTO	Con CAT 325C		Con CAT 330C		Con ICE® 230M		Maximas	
Torque (ft-lbs, Nm)	9,980 ft-lbs	13 530 Nm	9,980 ft-lbs	13 530 Nm	10,535 ft-lbs	14 280 Nm	15,280 ft-lbs	20 700 Nm
Velocidad (rpm)	39-64 rpm		44-72 rpm		73-92 rpm		115 rpm	
Poder maxima							121 HP	90 kW

Nota: El Torque máximo requiere un unidad hidráulica con capacidad de 6,527 psi (450 barre).

El Velocidad máxima requiere un unidad hidráulica con capacidad de 91 gpm (345 lpm).

El potencia máxima significa que no puede funcionar con el torque máximo y la velocidad maxima al mismo tiempo.

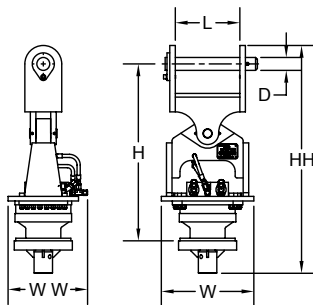
UNIDAD HIDRAULICA ICE® 230M

Motor CAT	C6.6 Tier 3	
Poder	225 HP	168 kW
Corriente (sin carga)	73 gpm	275 lpm
Presion maxima	4,500 psi	310 bar
Peso	9,310 lbs	4225 kg
Longitud	110 in	2800 mm
Altura	77 in	1960 mm
Anchura	58 in	1475 mm

CAPACIDADES

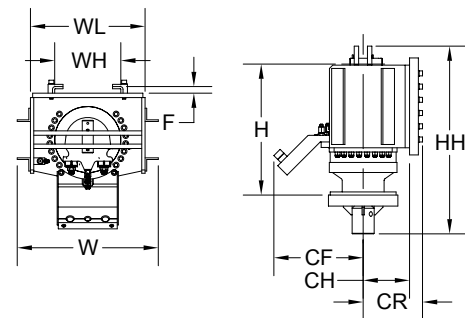
Fuerza de empuje	25,000 lbs	11340 kg
Fuerza de extracción	18,000 lbs	8165 kg
Opcional - Dimension interna del eje	3 in	75 mm

MONTAJE DE EXCAVADORA



Peso incluyendo adaptador	1,350 lbs	612 kg
Altura hasta el perno (H)	48 in	1220 mm
Altura total (HH)	62 in	1570 mm
Anchura de lado-al-lado (W)	25 in	640 mm
Anchura frente-al-trasera (WW)	22 in	555 mm
Anchura dentro adaptador (L)	17.5 in	444 mm
Diámetro de perno (D)	3.5 in	90 mm

MONTAJE DE GUIAS O VIGUETAS TIPO-U



Peso incluyendo guias	1,350 lbs	612 kg
Altura hasta el perno (H)	30 in	755 mm
Altura total (HH)	43 in	1085 mm
Anchura total (W)	32 in	815 mm
Anchura con guias (WL)	26 in	660 mm
Anchura con viguetas tipo-u (WH)	15 in	380 mm
Espacio de brida (F)	1.5 in	38 mm
Profundidad centro-al-frente (CF)	21 in	515 mm
Profundidad centro-al-trasera (CR)	14 in	345 mm
Profundidad centro al viguetas tipo-u (CH)	10.5 in	270 mm

Las mejoras constants y los avances en ingeniería, Hacen necesario que ICE®, Inc. reserve el derecho a realizar cambios en las especificaciones sin previo aviso. Consulte con ICE® para la información más reciente.

ERH-EX12-Marzo-2012