



WWW.ICEUSA.COM

ICE[®] RESBALADERAS PARA HINCADO DE PILOTES

DURADERO - ECONÓMICO - VERSÁTIL

Diseñadas para proveer una máxima relación de fuerza y resistencia para un rendimiento superior.



Guías frontales de tubo estructural de alta resistencia para larga vida y resistencia contra la abrasión.

Los tubos traseros corresponden con los rieles delanteros para obtener una capacidad máxima de momento durante el hincado de pilotes inclinados.

Las conexiones son atornilladas o con pernos, para proporcionar estabilidad máxima y una rápida configuración.

Disponible en varias secciones/tramos para máxima flexibilidad y facilidad de transporte.

Todas las secciones/tramos son fabricadas con precisión para mantener tolerancias dimensionales que garantizan la conexión exacta y alineación en sitio.

Equipado con escaleras completas para un acceso fácil al equipo.

Configuración colgante, fija, deslizante y sistema marítimo

Contamos con tamaños disponibles de 20" hasta 66" para un mayor rendimiento.



Cabezal fijo con guía de helice



Polea auxiliar



Conexión puntal de pluma

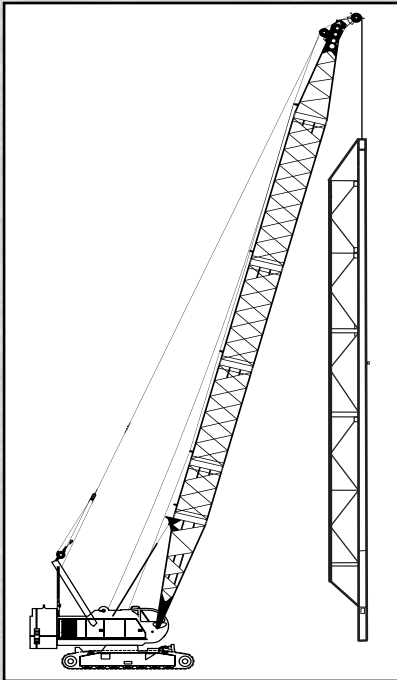


Marcador hidráulico

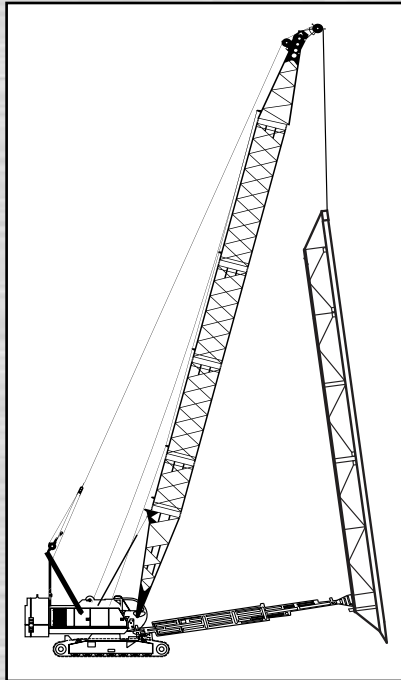


ICE[®] RESBALADERAS PARA HINCADO DE PILOTES

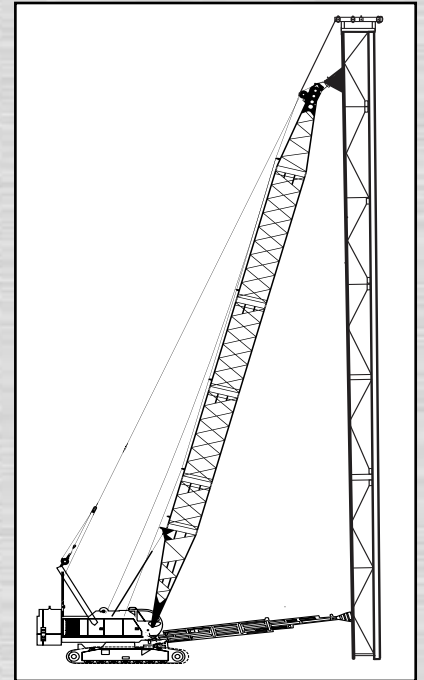
WWW.ICEUSA.COM



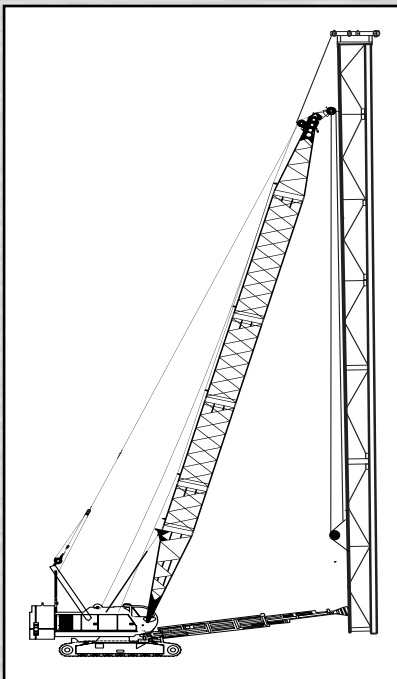
Colgantes



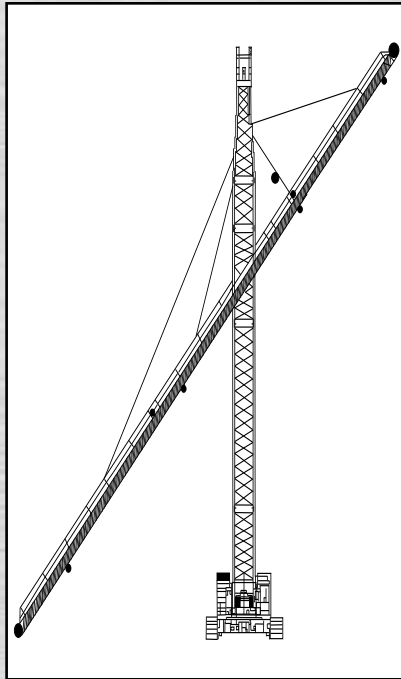
Semi-colgante



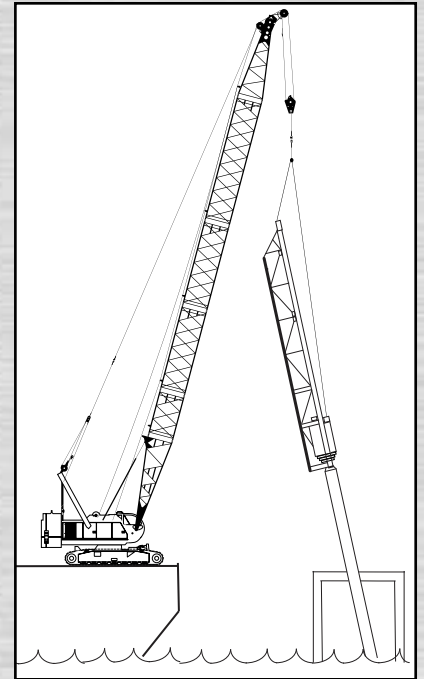
Fijas



Dezlisable



Colgante con cable



Tipo marítimo

INTERNATIONAL CONSTRUCTION EQUIPMENT, INC.

301 WAREHOUSE DRIVE
MATTHEWS, NC 28104

888 ICE-USA1 | WWW.ICEUSA.COM