

# ICE® MODELO HS27

## ROTARIA HIDRAULICA



Las dos combinaciones de velocidad de torque permiten la elección de alta velocidad o alto torque para una máxima rentabilidad y producción de perforación. 120 rpm o ft-lbs 23,100 (31300 Nm)

Motor individual simple y diseño de armazón abierto para máxima confiabilidad y facilidad de servicio y mantenimiento.

Motor CAT nivel 3 (etapa IIIA) 225HP (168 kW) or 300HP (224 kW) cumple con todas las normas de emisiones de la UE & de EPA Guías angulares para guías de 26" (660 mm). Guías opcionales para montura de lado o viguetas Tipo-U.

Tornillos de barren en forma HEX o API disponibles.

Swivel opcional para introducir aire, agua o lechado disponible.

Fuerza extractor de alta multitud para maximizar la producción de perforación.

Control remoto colgante con parada de emergencia Control de velocidad de motor para la eficiencia de combustible.

Aceite hidráulico biodegradable no tóxico Chevron Clarity® no afecta el medio ambiente.

Máxima eficiencia y confiabilidad garantizada por nuestro sistema hidráulico de circuito abierto. Cambios de engranaje y motor confiable de máxima calidad.

La unidad Hidráulica de ICE® puede ser utilizada en otros equipos de ICE® incluyendo vibradores y Martinetes hidráulicos de impacto.

Diseñados y fabricados en Estados Unidos por ICE®, líder mundial en equipos rentables de construcción de cimientos desde 1974.



## INTERNATIONAL CONSTRUCTION EQUIPMENT, INC.

301 Warehouse Dr.  
Matthews, NC 28104 USA  
888-ICE-USA1  
sales@iceusa.com | www.iceusa.com

# ICE® MODELO HS27

## ROTARIA HIDRAULICA

CON ICE® MODELO 230M O 300M UNIDAD HIDRAULICAS



### Rendimiento

	HS27 con 230M		HS27 con 300M		HS27 Maxima**	
La configuración de alta torque						
Torque	19,000 ft-lbs	25600 Nm	23,100 ft-lbs	31300 Nm	27,300 ft-lbs	37000 Nm
Velocidad*	60 rpm		60 rpm		100 rpm	
La configuración de alta velocidad						
Torque	9,500 ft-lbs	12800 Nm	11,550 ft-lbs	15700 Nm	13,650 ft-lbs	18500 Nm
Velocidad*	120 rpm		120 rpm		120 rpm	

\* Velocidades se muestran para colgar libre unidades (sin carga). Velocidad con arreglo a las condiciones reales de perforación puede ser 10% a 15% menor.

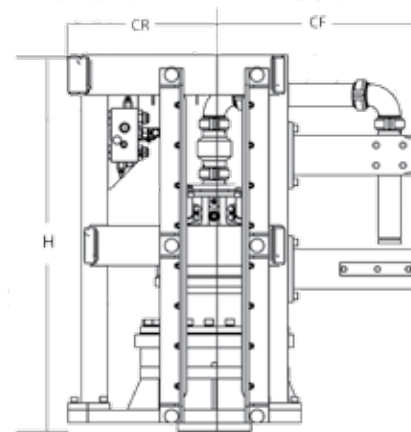
\*\* El Torque máximo requiere un unidad hidráulica con capacidad de 6,500 psi (450 barre).

\*\* El Velocidad máxima requiere un unidad hidráulica con capacidad de 137 gpm (520 lpm).

\*\* La potencia máxima recomendada para la HS27 es 300 HP (224 kW).

### Capacidades, Pesos Y Dimensiones

Fuerza de empuje	56,200 lbs	25500 kg
Extraction Force	56,200 lbs	25500 kg
Extraction Force	3 in	75 mm
Opcional dimension de swivel	3 in	75 mm
Peso con guías y el swivel	2,430 lbs	1100 kg
Peso de 100' (30m) mangueras	830 lbs	375 kg
Altura (H)	68 in	1730 mm
Anchura con guías	26 in	660 mm
Profundidad (CF + CR)	43.5 in	1110 mm
Centro-al-frente	25.5 in	650 mm
Centro-al-trasera	18 in	460 mm



### Especificaciones de unidad hidraulica

	Modelo 230M			Modelo 300M		
	CAT	C6.6	Tier 3	CAT	C7	Tier 3
Motor						
Poder	225	HP	168	300	HP	224
Corriente (sin carga)	85	gpm	320	85	gpm	320
Presion maxima	4,500	psi	310	5,500	psi	380
Peso	9,310	lbs	4225	10,500	lbs	4765
Longitud	110	in	2800	130	in	3300
Altura	77	in	1960	87	in	2200
Altura	58	in	1475	63	in	1600

Las mejoras constants y los avances en ingeniería, Hacen necesario que ICE®, Inc. reserve el derecho a realizar cambios en las especificaciones sin previo aviso. Consulte con ICE® para la información más reciente.

RH-HS27-Marzo-2012